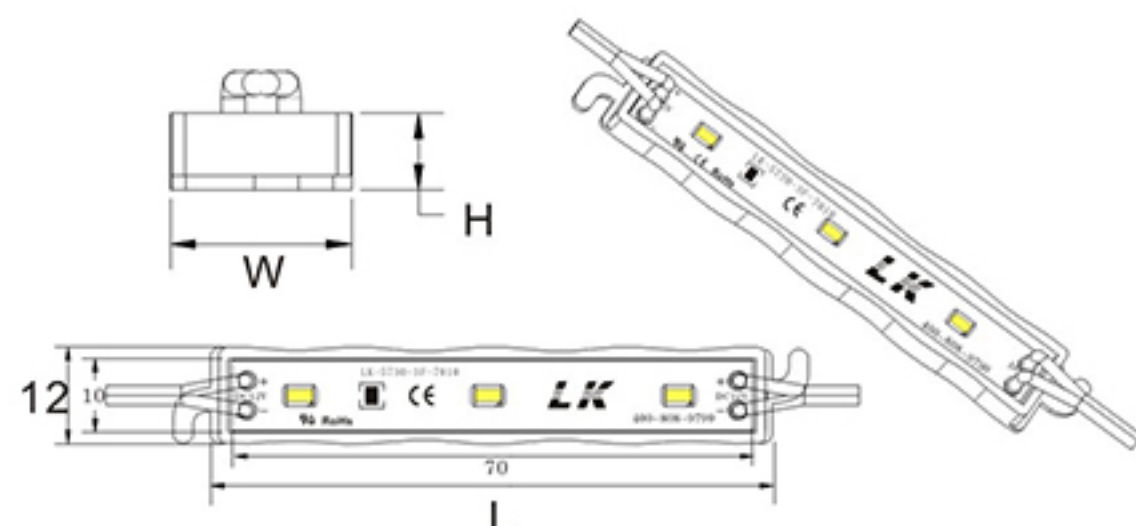


LED模组



单位: mm

产品型号	L	W	H
LK-BW3/P12F	75	12	6

产品特点 Features:

- 贴片模组是较为经济的发光源产品, 每个模组采用优质SMD5730表贴LED, 单组亮度大, 适用于大、中型广告LOGO标识;
- 独特的电路设计确保其稳定性, 底板采用PVC高阻燃塑胶散热性能好, 具有防静电, 抗老化等优点;
- 光源亮度高、光衰低、角度大、光效均匀、无光斑;
- DC12V恒压驱动, 节能环保;
- 防护等级: IP65.

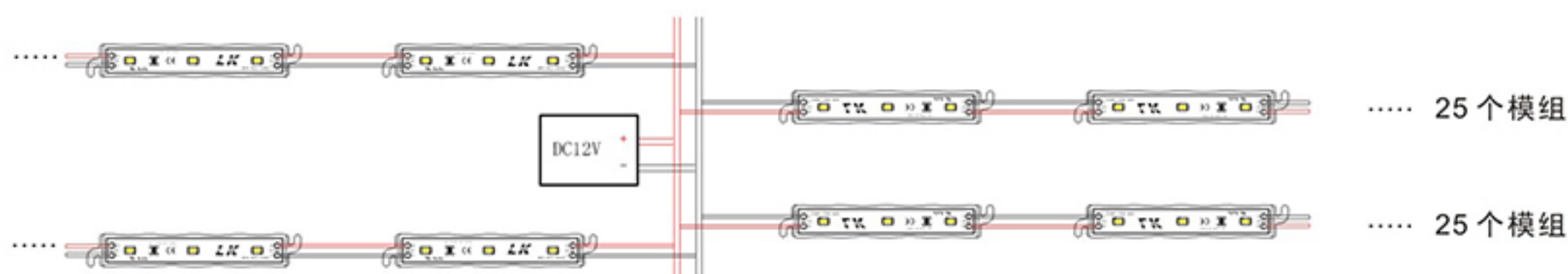
应用领域 Application:

- 广告牌,吸塑字,平面字;
- 精品字大型广告标识;
- 各种型号灯箱高档娱乐会所;
- 酒店建筑,室内布置装饰.

技术参数 Parameters:

产品型号	PCB	功率	电压	光源	LED 数量	发光角度	防护等级	使用寿命	工作温度
LK-BW3/P12F	FR-4	0.6W	DC12V	SMD5730	3	120°	Ip65	≥20000h	-20~+65°C

接线方式 Connection:



注:每50PCS灯具为一回路,超过50PCS灯具需将模组接入主线