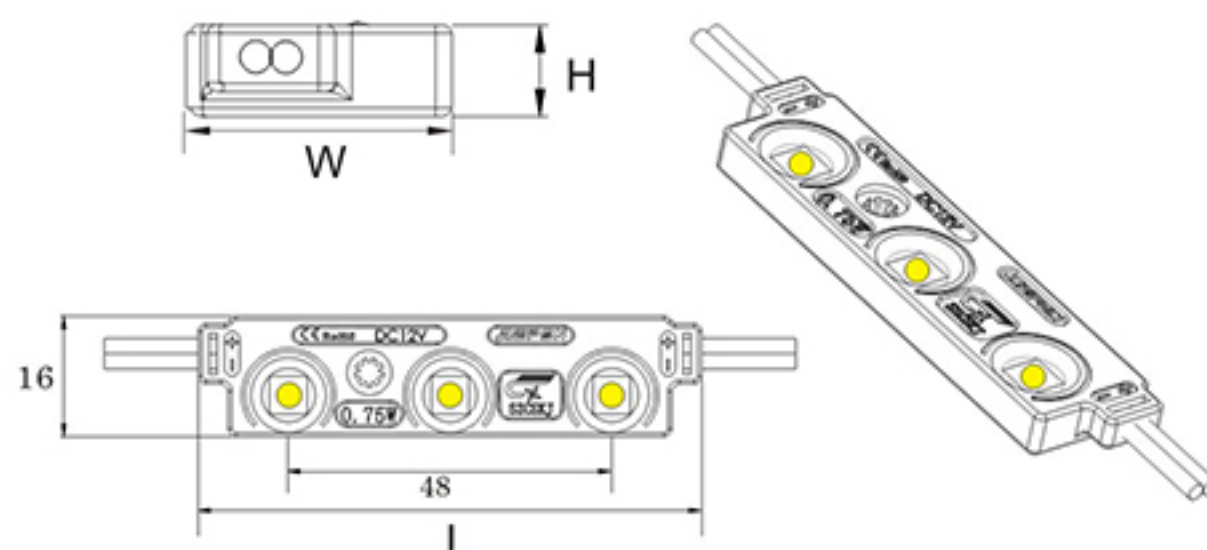


LED模组



单位: mm

产品型号	L	W	H
RPS-ZSAW3/P10F	67	16	5.5

产品特点 Features:

- 采用高端优质的LED芯片作为光源，每一个模组采用高亮5050光源，单组发光角度大、亮度高、色泽纯正、无色斑、光衰小，适用于大、中型的LOGO标识；
- 外壳采用抗紫外线，耐高温材料，一次注塑成型，整体设计美观大方；
- 优质硅胶线，抗紫外线，抗高低温；
- 直流12V电压输入，具有良好的导热性能，芯片使用寿命长，防护等级高达IP65，恒流驱动。

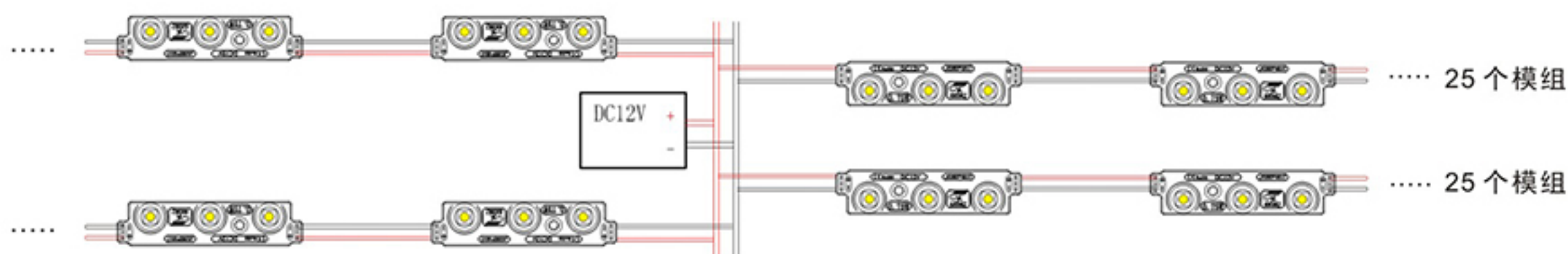
应用领域 Application:

- 广告牌,吸塑字,平面字;
- 精品字大型广告标识;
- 各种型号灯箱高档娱乐会所;
- 酒店建筑,室内布置装饰.

技术参数 Parameters:

产品型号	PCB	功率	电压	光源	LED 数量	发光角度	防护等级	使用寿命	工作温度
RPS-ZSAW3/P10F	FR-4	1W	DC12V	SMD5050	3	120°	Ip65	≥20000h	-20~+65°C

接线方式 Connection:



注:每50PCS灯具为一回路,超过50PCS灯具需将模组接入主线