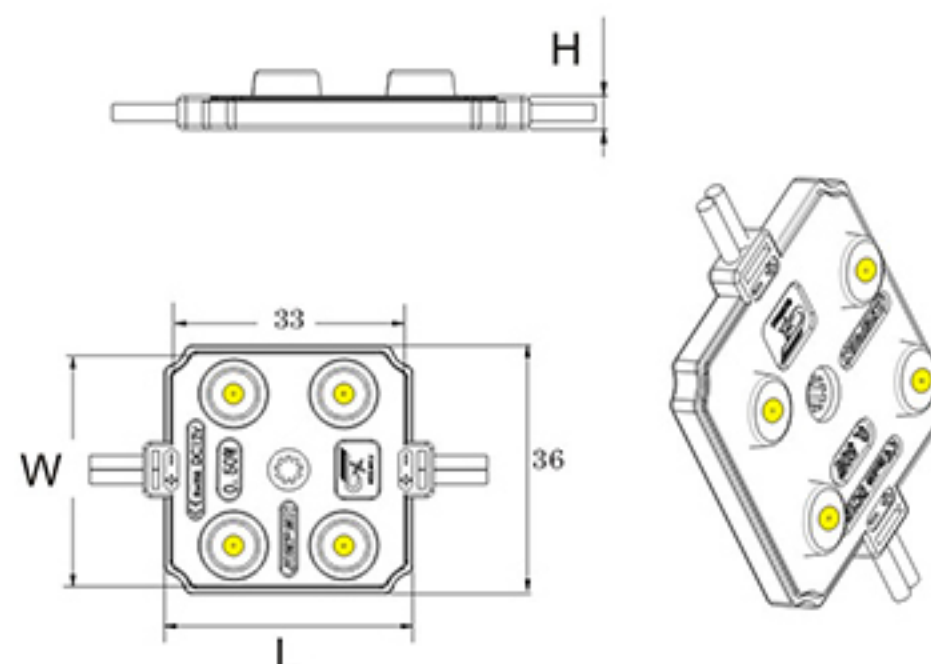


LED模组



单位: mm

产品型号	L	W	H
RPS-ZTW4/P7F	36	33	4

产品特点 Features:

- 采用高端优质的LED芯片作为光源，每一个模组采用高亮2835光源，单组发光角度大、亮度高、低耗能、产生热量小、无眩光、使用寿命长；
- 单颗灯珠外增加透镜设计，增大发光角度，外型美观，混色效果更好，使广告效果更加出众；
- 可用于直接外露广告光源，可组成幻彩企业标识等。多种安装方式设计，在设计伊始就立身为客户考虑，方便客户使用；
- DC12V恒压驱动，节能环保；
- 防护等级：IP65；

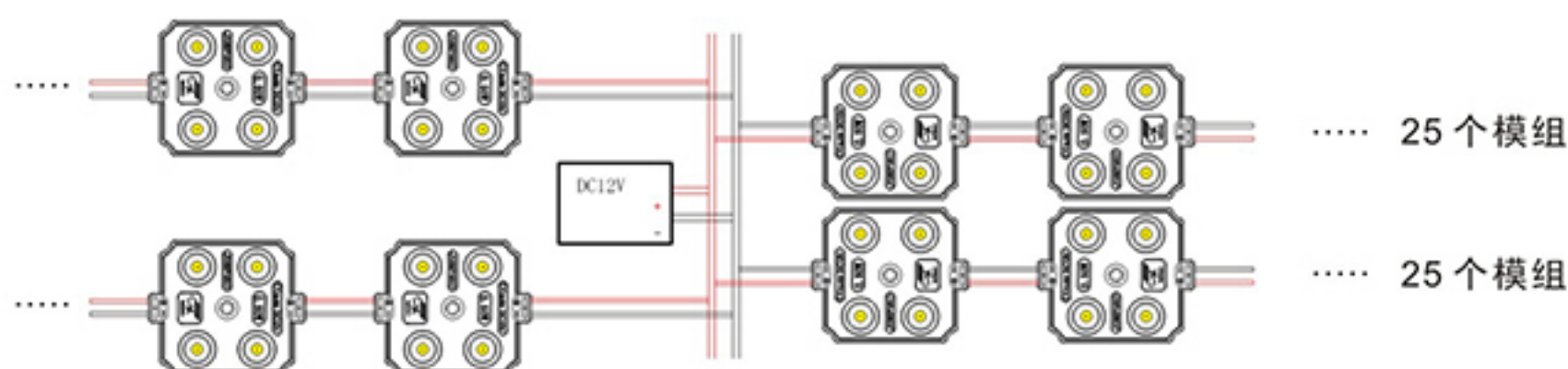
应用领域 Application:

- 广告牌,吸塑字,平面字;
- 精品字大型广告标识;
- 各种型号灯箱高档娱乐会所;
- 酒店建筑,室内布置装饰.

技术参数 Parameters:

产品型号	PCB	功率	电压	光源	LED 数量	发光角度	防护等级	使用寿命	工作温度
RPS-ZTW4/P7F	FR-4	1.2W	DC12V	SMD2835	4	120°	Ip65	≥20000h	-20~+65°C

接线方式 Connection:



注:每50PCS灯具为一回路,超过50PCS灯具需将模组接入主线